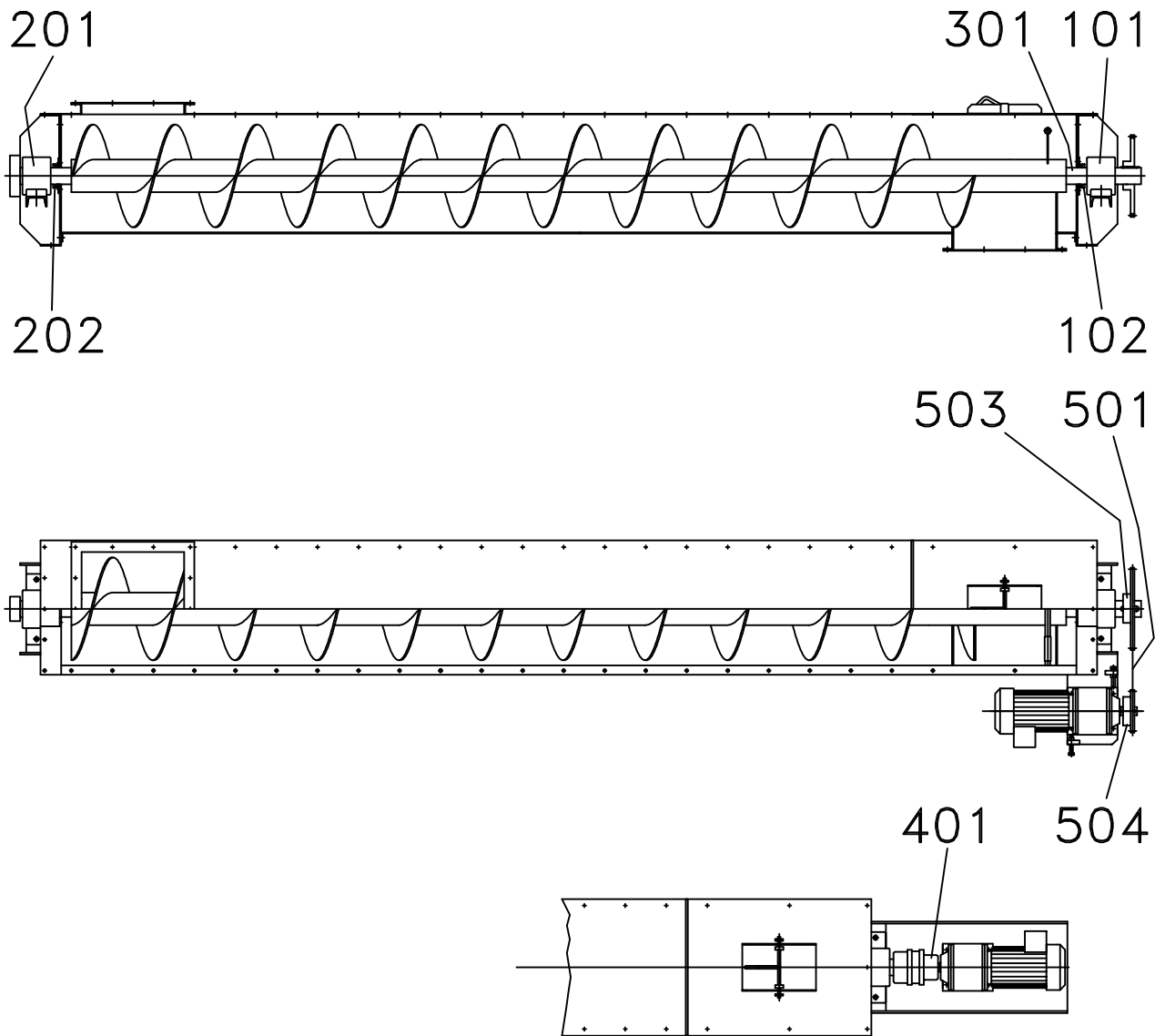


Ersatzteil-Liste

Förderschnecke



Bau- gruppe	Pos.	Name	Bau- gruppe	Pos.	Name	
100 Antrieb- schild	101	Antriebstrommel	300 Welle	301	Schneckenbaum komplett	
	102	Stehlager, kompl.		400 Kupplung	401	Kupplung
	103	Reinigungsbürste	500 Ketten- trieb		501	Rollenkette
	104	Klopfrolle			502	Verbindungsglied
	105	Kettentrieb	503	Kettenrad		
200 End- schild	201	Spanntrommel	504	Ritzel		
	202	Stehlager, kompl.				
	203	Spannspindel, kompl.				
	204	Dichtung				